

FS1000a

ISM-Sendemodul

Frequenz

433,92 MHz

Modulationsart

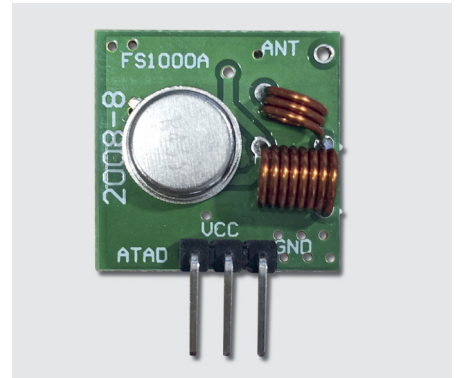
Amplitudenmodulation, $m = 100\%$

Betriebsspannung

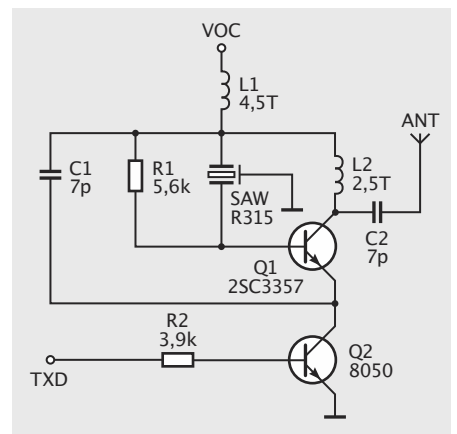
4,5... 5,5 V

Zweckbestimmung

Übertragung von binären Daten



ISM-Sendemodul FS1000a



Schaltplan FS1000a